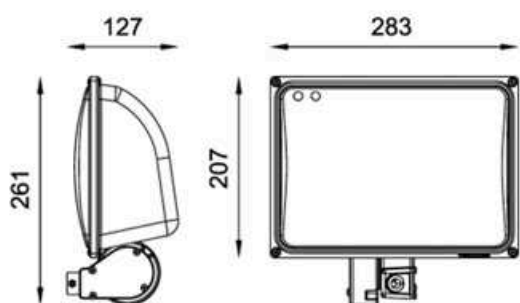


SIGNLITE



Proyector con eficiencia energética bombillas fluorescentes compactas; ideal para espacios comerciales, rótulos, carteles. Cuerpo moldeado en policarbonato reforzado, resistente a la intemperie ya productos químicos agresivos. Copa de policarbonato inyectado estabilizado, alta transparencia y prismáticos internamente. 99,85% reflector de aluminio diseñado para corte y flexión. Instalación rápida con la caja de pre-montada (1) con caja de conexiones, radio de 50 cm y equipos, incluidas las lámparas. La versión es 2x18W cable con balasto electrónico. Cableado individuales o en cascada.

06IL011C6 NEGRO

FSD 4x9W G23 CRL

06IL011N6 BLANCO

FSD 4x9W G23 CRL

230V 50Hz



ACCESORIOS:

06IL991C0 Tallo negro L=1 mt.

06IL991N0 Tallo blanco L=1 mt.