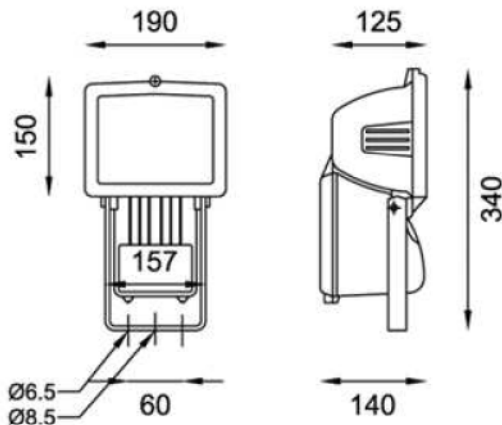


P87 HQI



Proiettore per lampade a scarica 70W ideale per alti livelli di illuminamento in piccole superfici, come pannelli pubblicitari, vetrine, cantieri, cortili. Corpo e telaio di chiusura pressofusi in lega d'alluminio UNI46100 verniciato con polveri poliestere. Vano accessori elettrici in tecnopolimero rinforzato autoestinguente V2. Staffa in acciaio verniciata con fissaggio tramite viti M6 max. Riflettore in lamiera d'alluminio P-AL 99.8% brillantata ossidata anodicamente. Vetro piano temperato spessore 4 mm. Ottica simmetrica diffondente.

069479292

MD 70W Rx7s CRL

230V 50Hz

IP 54 CLASS I



ACCESSORI:

Cod. 060366290

Frangiluce

Cod. 060385290

Visiera orientabile

Cod. 060386290

Visiera

Cod. 060470290

Griglia